

DM 2016 MA-73

Competitors: 7

Competitors A

#	Name	Grade	Club	1	2	3	4	Wins	Pts	Pos
1	Anders HVIDKÆR	?	Brønshøj Judo Club		10	10	10	3	30	1
2	Thor BENDSEN	2.kyu	Hvidovre Judo og Jiu-Jitsu Klub					0	0	4
3	Flemming Otvald JENSEN	?	Horsens Judo Klub		10			1	10	3
4	Daniel TATARIN	?	Køge Judoklub		10	10		2	20	2

Matches A

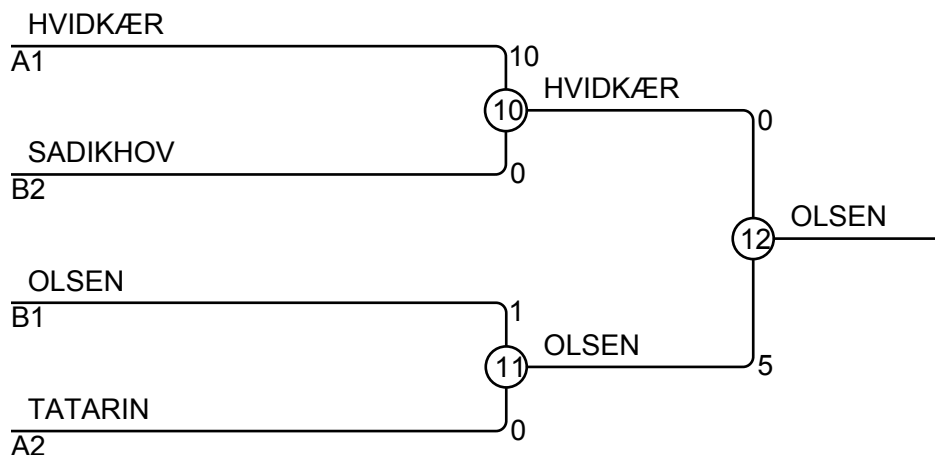
Match	White	Blue	Result	Time
1	Anders HVIDKÆR	1 2 Thor BENDSEN	10 - 0	0:12
2	Flemming Otvald JENSEN	3 4 Daniel TATARIN	0 - 10	3:01
4	Anders HVIDKÆR	1 3 Flemming Otvald JENSEN	10 - 0	0:16
5	Thor BENDSEN	2 4 Daniel TATARIN	0 - 10	2:09
7	Anders HVIDKÆR	1 4 Daniel TATARIN	10 - 0	2:49
8	Thor BENDSEN	2 3 Flemming Otvald JENSEN	0 - 10	0:37

Competitors B

#	Name	Grade	Club	5	6	7	Wins	Pts	Pos
5	Anders B. OLSEN	?	Pi, København Judo		10	5	2	15	1
6	Mathias ØSTERGAARD	1.kyu	Aalborg Judoklub				0	0	3
7	Adil SADIKHOV	?	Amager Judo Skole		10		1	10	2

Matches B

Match	White	Blue	Result	Time
3	Anders B. OLSEN	5 6 Mathias ØSTERGAARD	10 - 0	0:59
6	Anders B. OLSEN	5 7 Adil SADIKHOV	5 - 0	5:00
9	Mathias ØSTERGAARD	6 7 Adil SADIKHOV	0 - 10	0:55



Results

Pos	Name
1	Anders B. OLSEN, Pi, København Judo
2	Anders HVIDKÆR, Brønshøj Judo Club
3	Adil SADIKHOV, Amager Judo Skole
3	Daniel TATARIN, Køge Judoklub